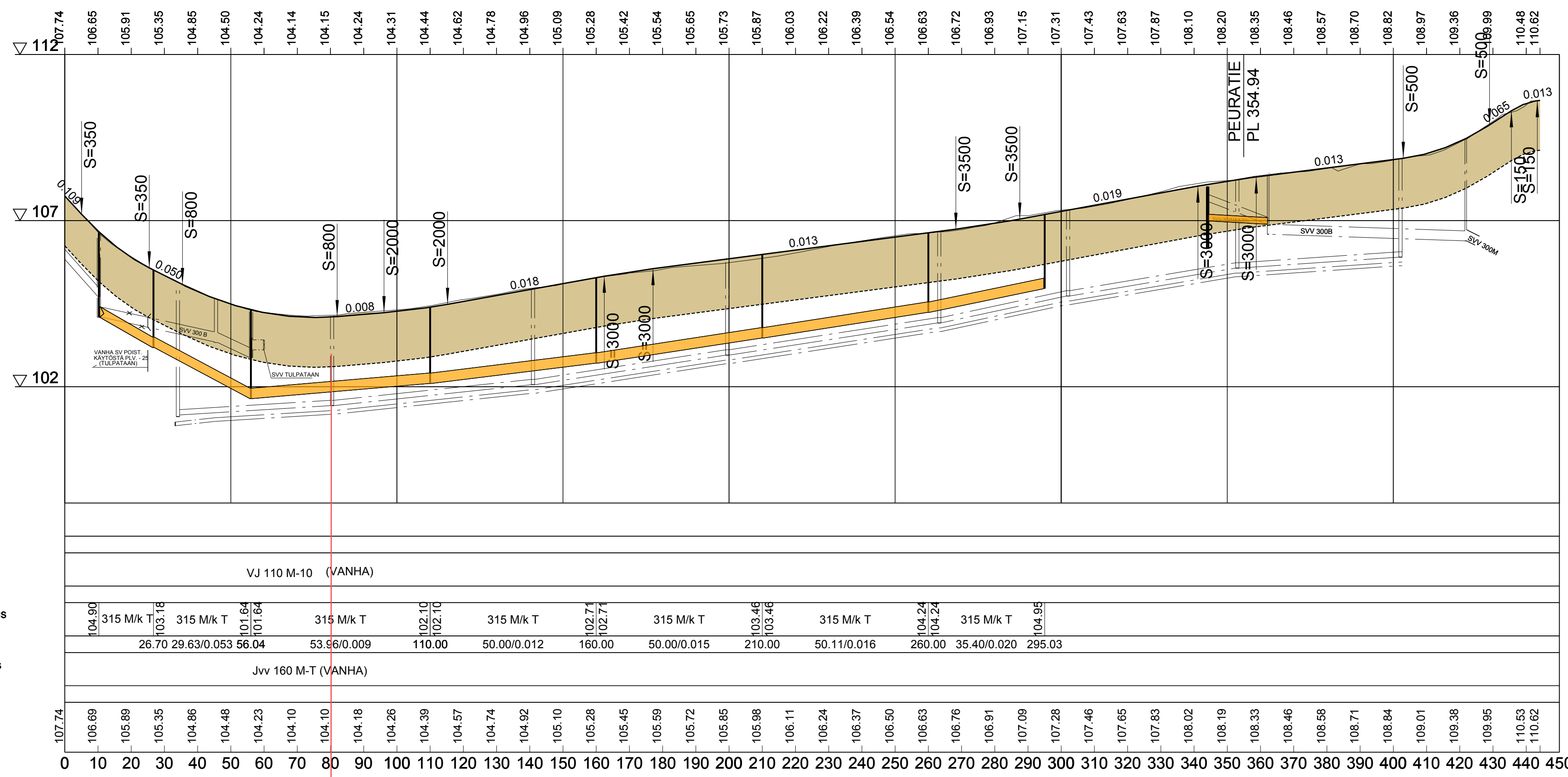


Maanpinnan korkeus



Putkijohtojen perustaminen

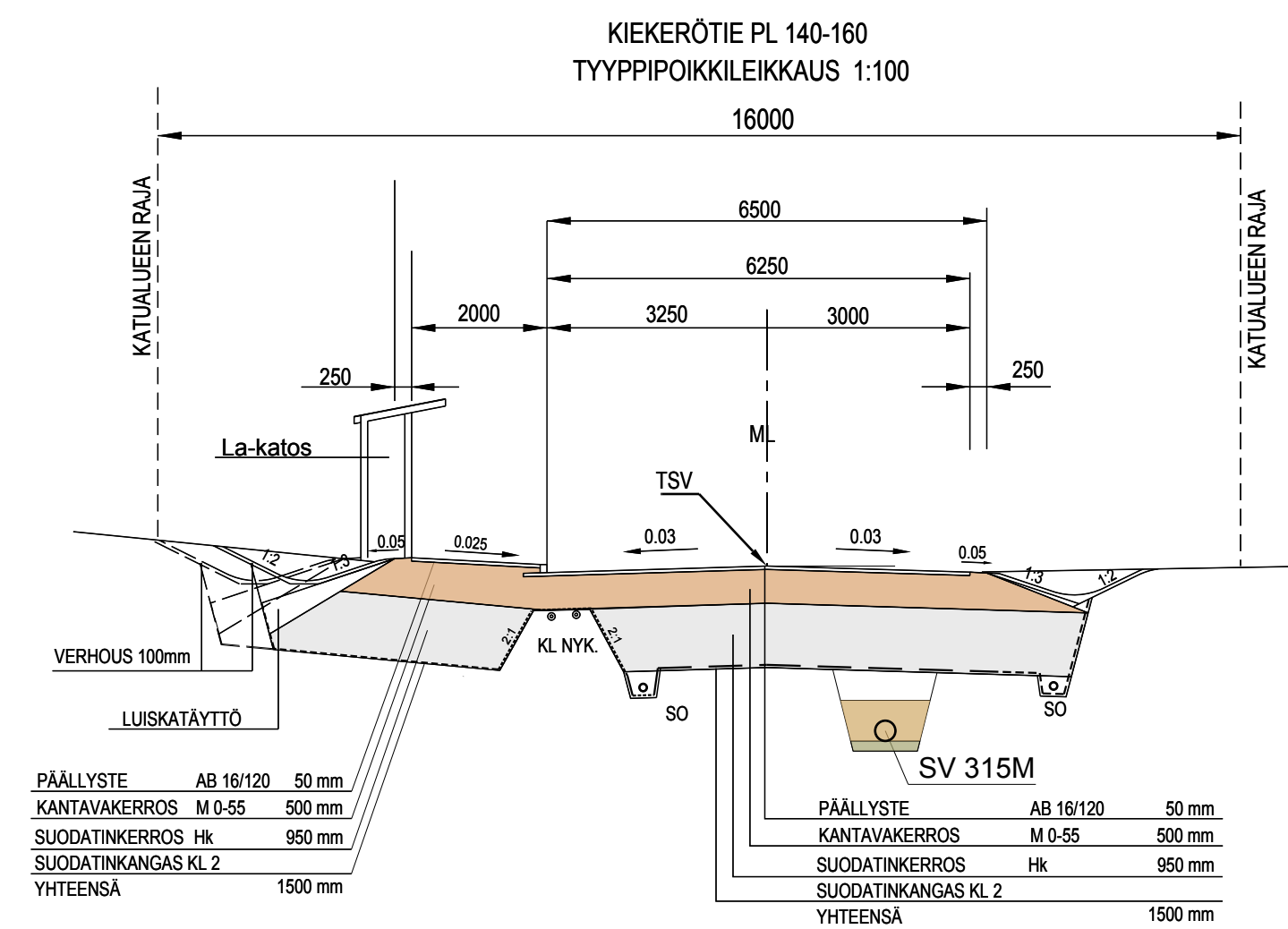
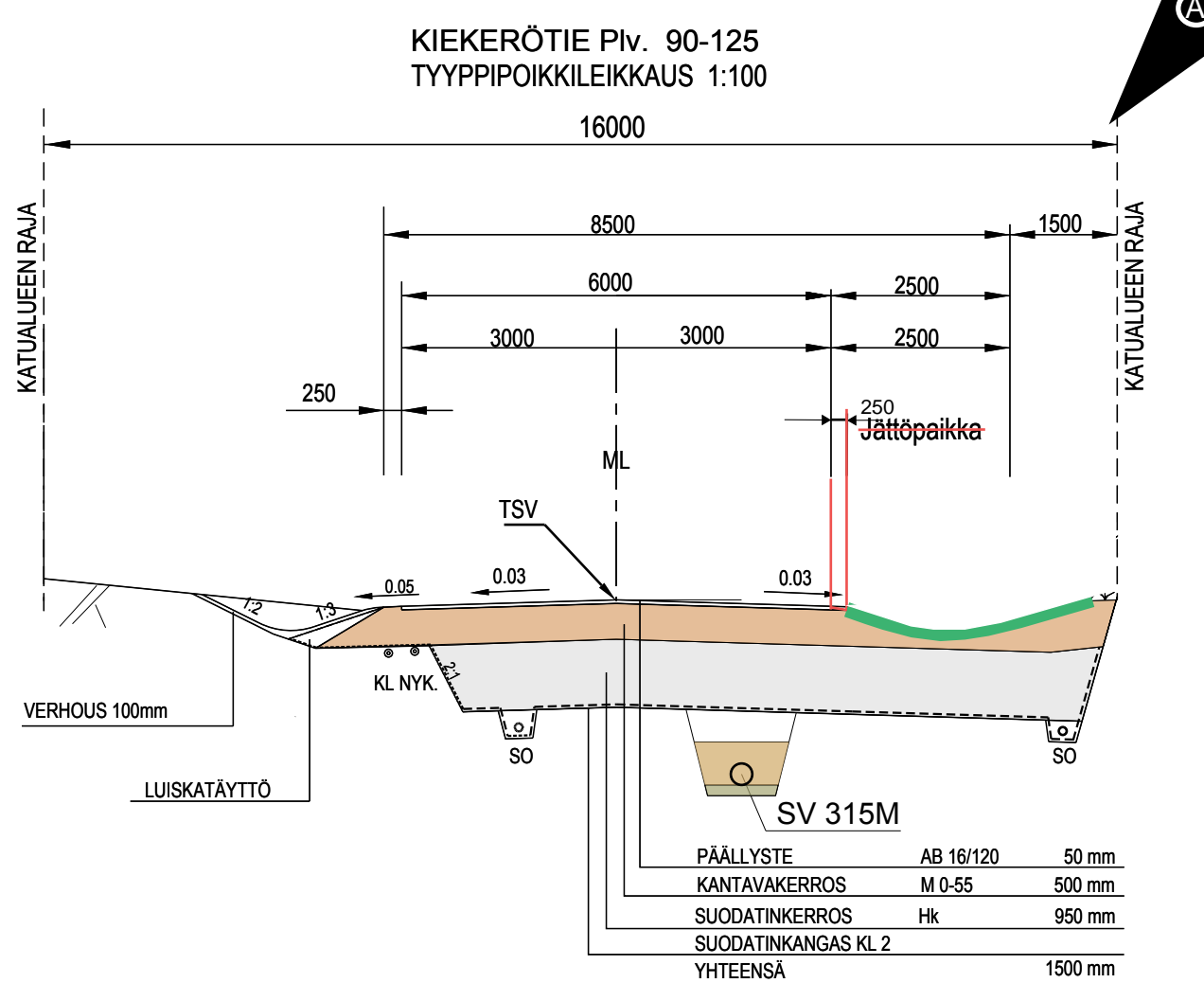
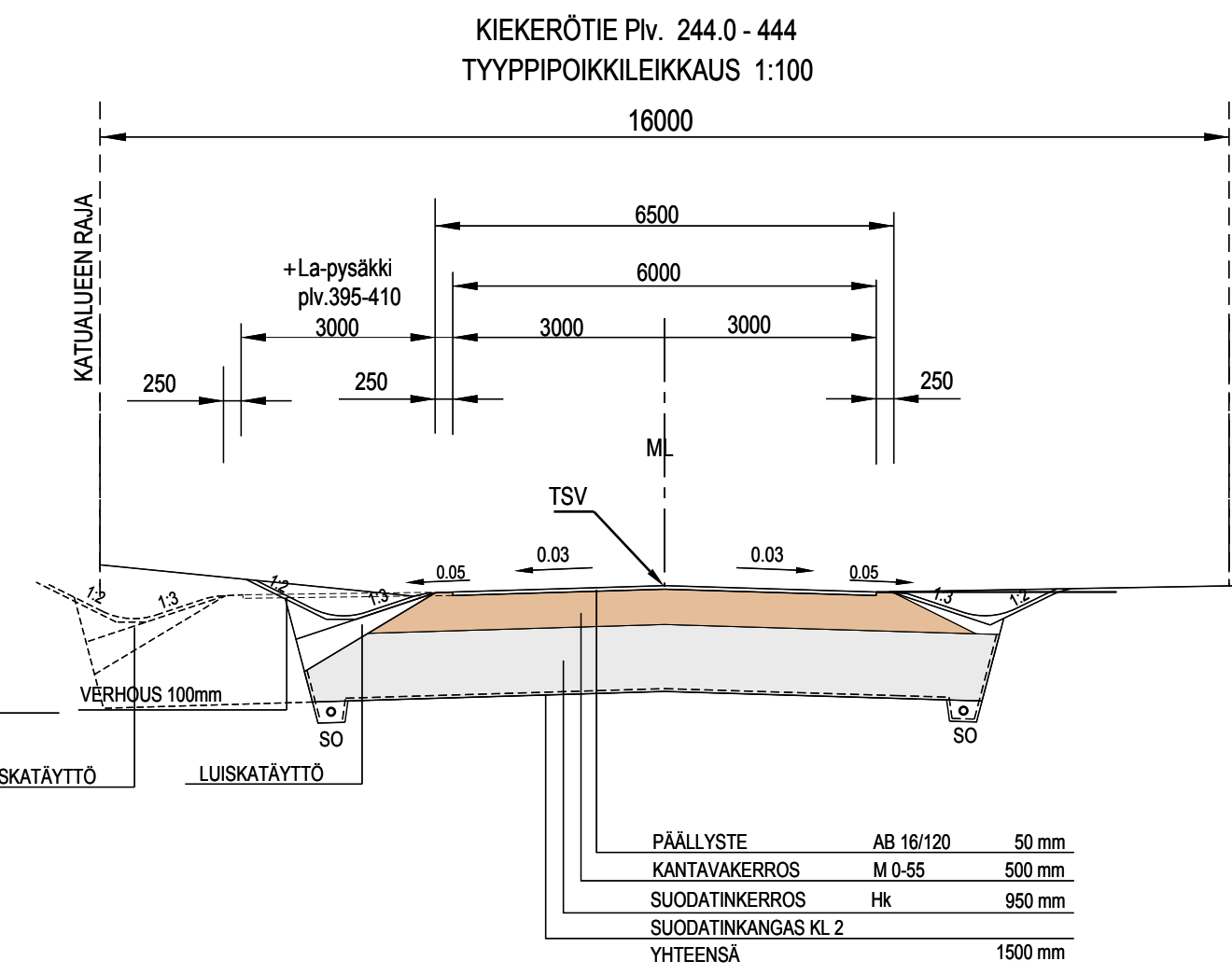
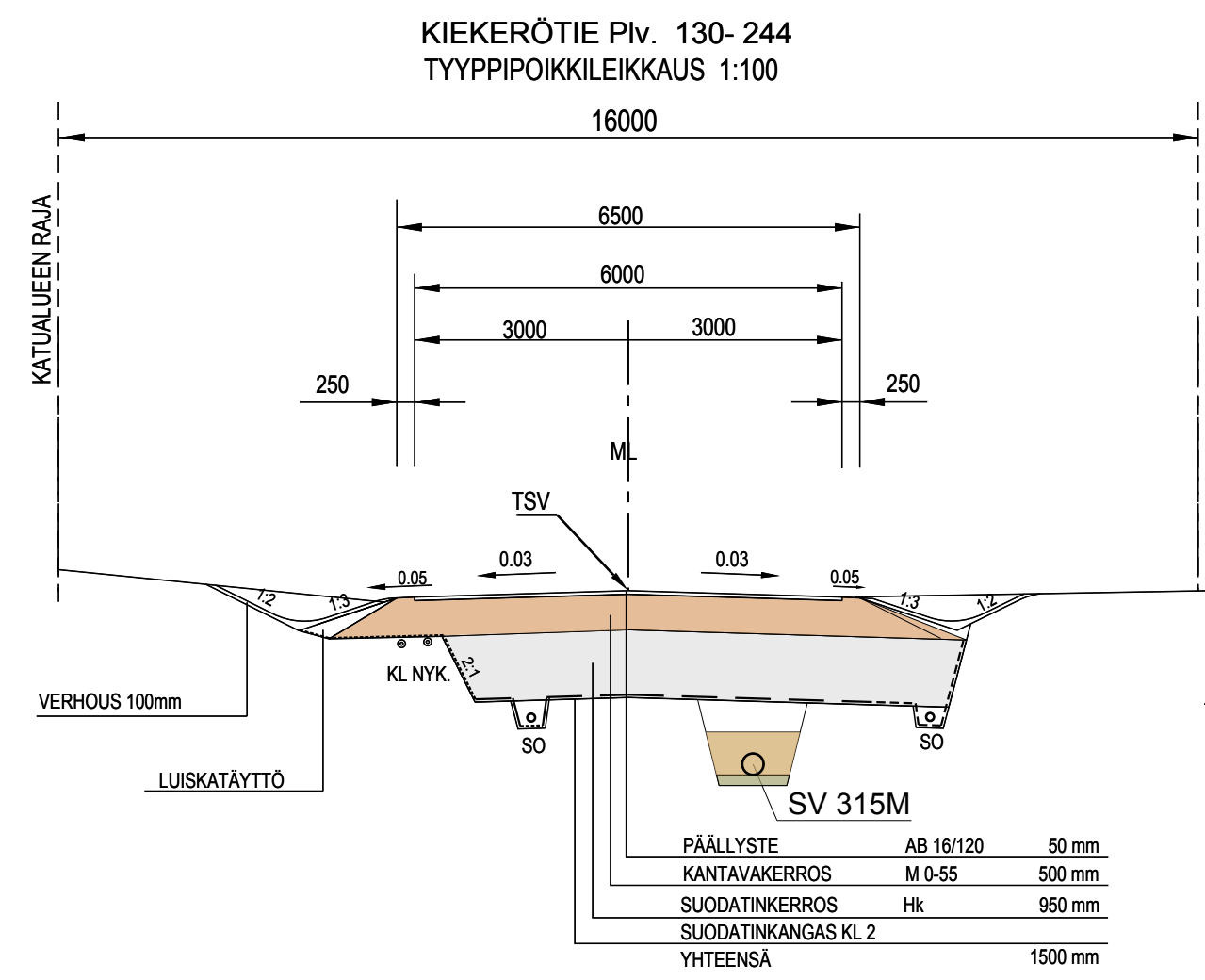
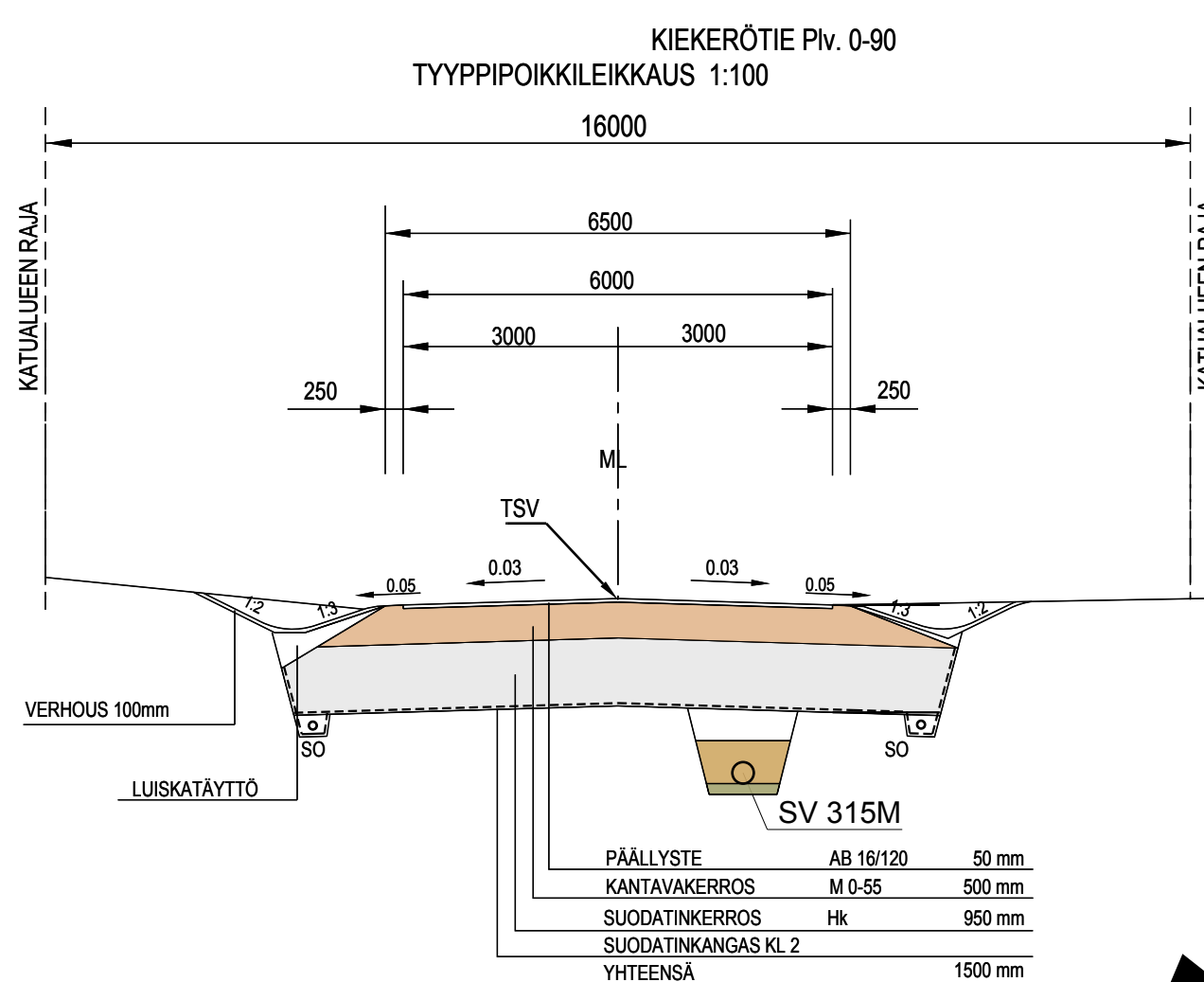
Vesijohto, laen korkeus
Putken mitat, aine
Paalu
Sadevesiviemäri, sisäpohjan korkeus
Putken mitat, aine, kantokyky, ik
Paalu, kaivovai ja kaltevuus
Jätevesiviemäri, sisäpohjan korkeus
Putken mitat, aine, kantokyky, ik
Paalu, kaivovai ja kaltevuus

Tasausviivan korkeus

Paalutus

M:\Hyvonen\VIDPRO\KIEKERÖTIE\SUUNNITELMA\ASEMATULOS.DWG

Muutos A	Levikkeen poistaminen plv. 70 - 140	8.5.2024	HYVÄKSYJÄ	PÄÄTÖS
 NAPAPIIRIN VESI Koskikatu 27 B 3, krs PL 8216 96101 Rovaniemi		TARKASTAJA	TOIMITUS- JOHTAJAN PÄÄTÖS	PVM §
		HYVÄKSYJÄ		
		SUOJUSLUPA	ARKISTO	
MERKKI	MUUTOS	PVM	HYVÄKSYJÄ	PÄÄTÖS
NÄHTÄVÄNÄ	TEKNINEN LAUTAKUNTA	PVM §		
KAUPUNGINOSA / KYLÄ VII	KOHDE	PIIRUSTUKSEN SISÄLTO	MITTAKAAVA	
	KIEKERÖTIE VÄL. POROKODANRINNE-OUNASRINTEENTIE (SISÄLTÄÄ SADEVESIVIEMÄRIN)	PITUUSLEIKKAUS	1:1000 / 1:100	
		PIIRUSTUSLAJI		
		KATUPIIRUSTUS		
		PÄIVÄYS 15.02.2011	KORVAA	
		HYVÄKSYJÄ	KORVATTU	
		TARKASTAJA	SÄILYTYS	
		SUUNNITTELIJA Kari Hyvönen	PIIRUSTUSNUMERO	
		PIIRTAJA	7271 B - 222	



M:\Hyvonen\VIDPRO\KIEKERÖTIE\SUUNNITELMA\ASEMATULOS.DWG

Muutos A	Levikkeen poistaminen pl. 70-140	8.5.2024	HYVÄKSYJÄ	PÄÄTÖS
 NAPAPIIRIN VESI Koskikatu 27 B 3, krs PL 8216 96101 Rovaniemi		TARKASTAJA	TOIMITUS- JOHTAJAN PÄÄTÖS	PVM §
		HYVÄKSYJÄ		
		SUOJUSLUPA	ARKISTO	
MERKKI	MUUTOS	PVM	HYVÄKSYJÄ	PÄÄTÖS
NÄHTÄVÄNÄ	TEKNINEN LAUTAKUNTA	PVM §		
KAUPUNGINOSA / KYLÄ VII	KOHDE	PIIRUSTUKSEN SISÄLTO	MITTAKAAVA	
	KIEKERÖTIE VÄL. POROKODANRINNE-OUNASRINTEENTIE (SISÄLTÄÄ SADEVESIVIEMÄRIN)	TYYPPIPOIKKILEIKKAUKSET	1:100	
		PIIRUSTUSLAJI		
		KATUPIIRUSTUS		
		PÄIVÄYS 15.02.2011	KORVAA	
		HYVÄKSYJÄ	KORVATTU	
		TARKASTAJA	SÄILYTYS	
		SUUNNITTELIJA Kari Hyvönen	PIIRUSTUSNUMERO	
		PIIRTAJA	7271 C - 222	